

DUET 20S1/S2

Двойная вокальная радиосистема

Инструкция по эксплуатации

⚠ Обязательно ознакомьтесь с инструкцией перед началом работы



Техника безопасности и эксплуатационные ограничения

Перед эксплуатацией радиосистемы ознакомьтесь с этим разделом и следуйте всем рекомендациям и ограничениям.



Приёмник питается от адаптера переменного тока 220В.
При эксплуатации электроприборов соблюдайте
необходимые меры предосторожности!



Используйте только исправный, адаптер переменного тока с исправным кабелем для подключения! Не допускайте любых повреждений кабеля питания. Не допускайте сильного перегиба, пережатия или сильного натяжения кабеля. Повреждение кабеля может привести к выходу блока питания из строя. При повреждении кабеля питания или неисправности адаптера незамедлительно замените его на исправный.



Производитель гарантирует нормальную работу приёмника с адаптером питания, входящим в комплект поставки. Допускается использовать сторонний адаптер с аналогичными оригинальному характеристиками, выпрямленным напряжением 12 В и обеспечивающий ток не менее 0,5А. Разъём питания также должен совпадать с используемым входом питания приёмника и иметь центральный плюсовой контакт.

Неверный выбор адаптера может привести к выходу приёмника из строя. Производитель не несёт ответственности в случае поломки приёмника из-за неверного выбора адаптера питания.



Не разбирайте устройства! В них нет деталей, предназначенных для обслуживания пользователем. Разборка приёмника или передатчиков может привести к их поломке и служит основанием для отказа в гарантийном обслуживании. Все работы по ремонту устройств должны выполняться квалифицированным персоналом в сервисном центре.



Не допускайте попадания воды на приёмник и передатчики в виде дождя, брызг или пролитой жидкости! Попадание воды внутрь устройств может привести к их поломке.



Не располагайте приёмник и передатчики вблизи источников тепла, таких как радиаторы, обогреватели, тепловентиляторы и любые другие устройства с высоким тепловыделением. Это может привести к перегреву электронной части устройств и выходу их из строя. Перегрев корпуса устройств может привести к потере его внешнего вида и повреждению.



Передатчики используют в качестве элементов питания стандартные батареи AA 1,5В. При длительном хранении из них может вытекать электролит. Не оставляйте батареи в передатчиках на длительное время! Вытекший электролит может повредить передатчик и вызвать его поломку. Если вы не планируете пользоваться радиомикрофонами, достаньте из передатчиков батарейки.

Описание

Модели AuraSonics DUET 20S1/S2 являются радиосистемами, которые предназначены для широкого круга применения: вокального пения со сцены или в караоке, презентаций, лекций, проведения семейных праздников, а также других мероприятий, где требуются радиомикрофоны. Комплект включает в себя два ручных передатчика и приёмник, который позволяет получить два независимых сигнала от каждого микрофона на выходах XLR или сумму двух сигналов на выходе Jack. Передатчики оснащены динамическими капсулями с кардиоидной направленностью, которые оптимально подходят для выступления на сцене.

Передатчики и приёмник имеют фиксированные частоты и не требуют предварительной настройки системы. Однако работа системы будет невозможна, если в вашей местности частота передатчика совпадёт с какой-либо частотой, которая уже используется и занята. В этом случае вы можете выбрать из двух систем DUET 20S1 или DUET 20S2, которые имеют разные наборы частот, либо можно приобрести более совершенную модель AuraSonics STAGE, которая имеет возможность перенастройки каналов и поиска свободных частот. Частоты, занятые в вашей местности каналами телевидения, можно узнать из открытых источников.

Не допускайте ошибок при работе с радиомикрофоном!



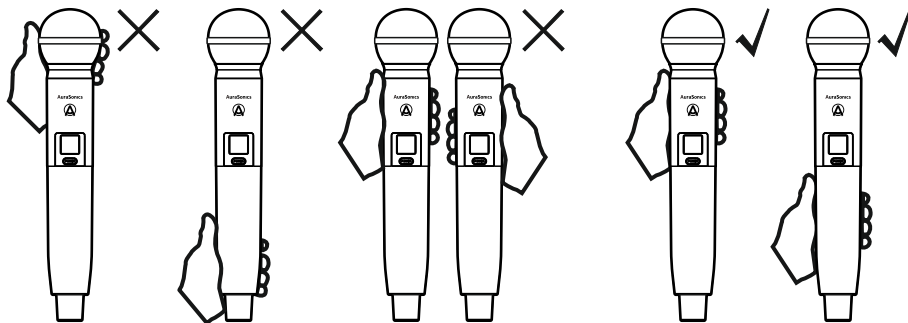
В верхней части микрофона под защитной сеткой расположен микрофонный капсюль, который преобразует колебания воздуха в электрический сигнал. Не закрывайте рукой верхнюю часть микрофона. Это приведёт к некачественному звучанию.



В нижней части микрофона расположена антенна. Не держите микрофон за нижнюю часть. Это приведёт к потере радиосигнала и пропаданию звука.



Не располагайте два работающих микрофона на расстоянии менее 30 см. Это может привести к взаимному влиянию передатчиков друг на друга, помехам, потере радиосигнала и пропаданию звука.



Комплект поставки

Ручной микрофон-передатчик - 2 штуки

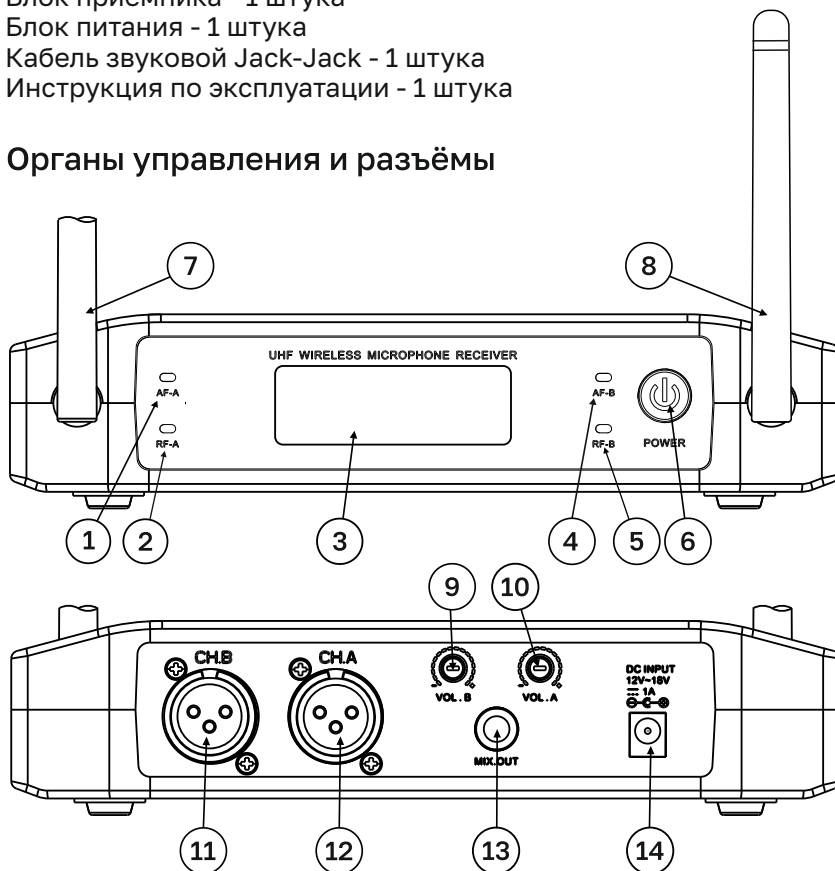
Блок приёмника - 1 штука

Блок питания - 1 штука

Кабель звуковой Jack-Jack - 1 штука

Инструкция по эксплуатации - 1 штука

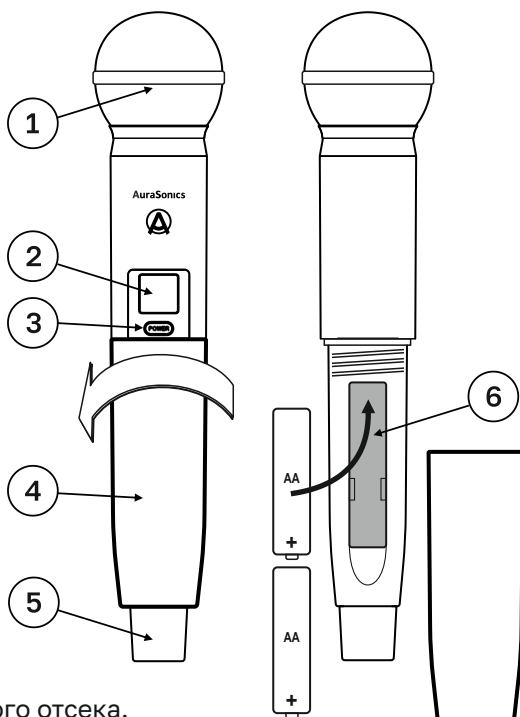
Органы управления и разъёмы



- 1 - Индикатор звукового сигнала в канале А (модель S1) или С (модель S2)
- 2 - Индикатор радиочастотного сигнала в канале А (S1) или С (S2)
- 3 - Индикатор включения питания
- 4 - Индикатор звукового сигнала в канале В (S1) или D (S2)
- 5 - Индикатор радиочастотного сигнала в канале В (S1) или D (S2)
- 6 - Кнопка включения питания приёмника
- 7 - Приёмная антенна канала А (S1) или С (S2)
- 8 - Приёмная антенна канала В (S1) или D (S2)
- 9 - Регулятор выходного уровня звука канала А (S1) или С (S2)
- 10 - Регулятор выходного уровня звука канала В (S1) или D (S2)
- 11 - Балансный выход канала А (S1) или С (S2)
- 12 - Балансный выход канала В (S1) или D (S2)
- 13 - Выход микса звукового сигнала каналов А и В (S1) или С и D (S2)
- 14 - Вход для подключения блока питания

Ручной микрофон-передатчик

- 1 - Микрофонный капсюль
- 2 - Индикатор включения передатчика, отображает канал и частоту
- 3 - Кнопка включения/выключения передатчика
- 4 - Колпак батарейного отсека
- 5 - Антенна
- 6 - Батарейный отсек



Подготовка к работе

Передатчик

- Открутите колпак батарейного отсека.
- Установите в него две батареи типа AA 1,5В, соблюдая правильную полярность. Правильная полярность указана на дне батарейного отсека.
- Закрутите колпак батарейного отсека.
- Удерживая кнопку POWER включите микрофон.

При включении микрофона индикатор подсветит буквенный номер канала и его частоту. Микрофон включен и передает звуковой сигнал на передатчик.

- Для выключения микрофона удерживайте кнопку POWER.

Приёмник

- Подключите блок питания к приёмнику и сети питания.
- Подключите приёмник кабелями XLR-XLR к профессиональному оборудованию, например к микшеру. Также можно подключить приёмник кабелями XLR/F-Jack к устройствам, которые имеют отдельные входы Jack. Если ваше устройство усиления звука имеет только один аудиовход Jack, используйте выход приёмника MIX и кабель Jack-Jack из комплекта поставки.
- Включите приёмник кнопкой POWER. Индикатор приёмника будет подсвечивать буквенные обозначения каналов и их частоты. Если передатчики включены, то индикаторы наличия радиочастоты RF соответствующих каналов будут светиться. В процессе произнесения речи или пения в микрофон, в соответствующем канале будет вспыхивать светодиодный индикатор AF.

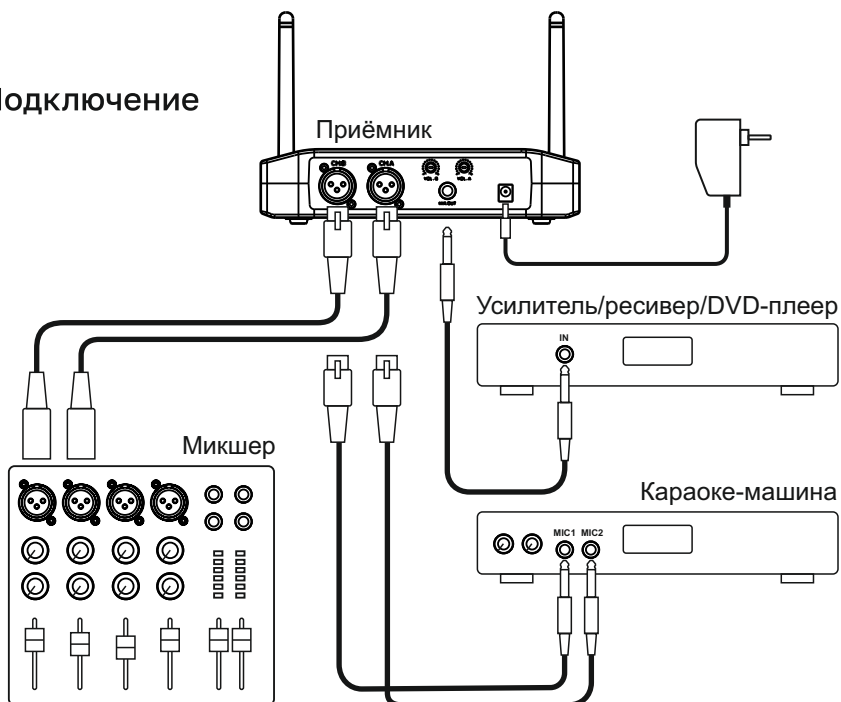
Особенности работы

Радиосистема AuraSonics DUET 20 является бытовым устройством и не имеет передатчиков с высокой мощностью излучения. Любые препятствия между приёмником и микрофоном могут стать причиной ослабления и потери радиосигнала и, соответственно, пропадания звука. Модель позволяет использовать микрофоны на расстоянии до 50 метров только в прямой видимости. При работе с радиосистемой выбирайте расположение приёмника и микрофонов так, чтобы между ними не было стен, мебели, несущих или декоративных конструкций, натянутых проводов и т. д.

Радиоволны отражаются от окружающих предметов и может возникнуть ситуация, когда в месте расположения приёмника волны поступающие напрямую от передатчика складываются в противофазе с отражёнными. Если вы заметили неустойчивый приём одного или двух передатчиков, попробуйте перемещать приёмник в пределах 1 метра до появления устойчивого приёма.

Приёмник может выдавать высокий уровень звукового сигнала. Учитывайте это при подключении к другим устройствам. Если при подключении вы слышите в звуке резкие искажения, то уменьшите выходной уровень на передатчике регуляторами VOL на задней панели приёмника.

Подключение



Технические характеристики

Общие

Частотный диапазон: 2 фиксированных частоты
модель DUET 20S1: A-663,5 МГц, B-682,2 МГц
модель DUET 20S2: C-668,3 МГц, D-687,2 МГц
Стабилизация частоты: кварцевая с ФАПЧ
Динамический диапазон: >90 дБ
Коэффициент гармонических искажений: <0,4%
Выходной звуковой сигнал: 400 мВ
Частотный диапазон: 40 Гц - 15 кГц +/-3 дБ

Приёмник

Питание: выпрямленный ток 12В, 500 мА
Потребляемая мощность: <4 Вт
Отношение сигнал/шум: >95 дБ
Подавление зеркального канала: >80 дБ
Чувствительность: -95 дБ
Предыскажения: 75 мкс

Передатчик

Микрофонный капсюль: динамический
Диаграмма направленности: кардиоида
Мощность излучения: 30 мВт
Тип модуляции: FM
Девиация: +/- 26 кГц
Питание: 2x1,5В АА
Время работы: около 5 часов

Гарантийные обязательства

Производитель предоставляет гарантию в течение одного года с момента продажи, при условии соблюдения всех правил монтажа и эксплуатации, описанных в данной инструкции. При возникновении гарантийного случая, пожалуйста, обратитесь к продавцу для ремонта или замены товара.

Всю информацию о продукции AuraSonics можно найти на сайте www.aurasonics.ru или получить по телефону +7 (499) 75 499 76

AuraSonics™ является зарегистрированной торговой маркой на территории РФ. Все права защищены.

